

Exaustores Centrífugos N24, monofásico



Um exaustor centrífugo concebido para trabalhar com produtos de extração Nederman

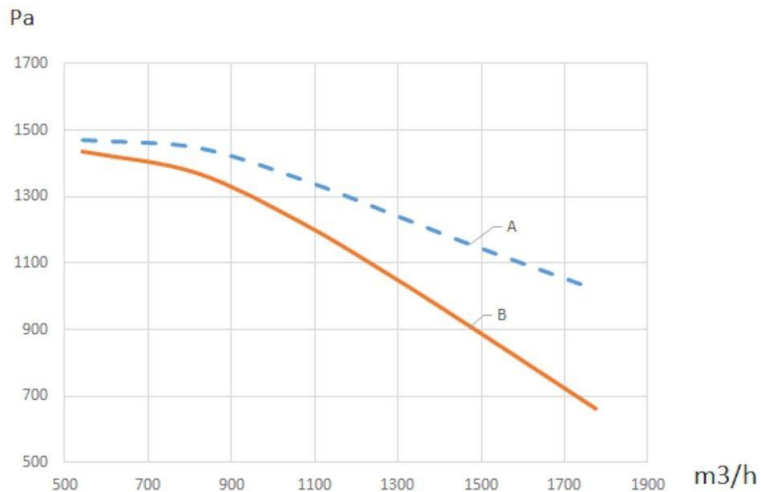
- Compacto
- Fácil de usar

Nome do Produto	Exaustores Centrífugos N24, monofásico
Nível de ruído (dB(A))	61 dB a 1200 m3/h
Instalação	Interior, Exterior
Material	Caixa do exaustor: chapa de aço galvanizada Hélice: Alumínio fundido
Caudal (m3/h)	1500
Capacidade (máx. caudal m3/h)	1750
Ambient temperature range	-20 to +40 C (-4 F to 104 F)
Operating Temperature	Max 60 C
Voltagem (V)	115/230
Frequência (Hz)	60
Nº de fases	1
Amperagem (A)	11,4/5,7
Peso (kg)	17
Potência /kW)	0,75



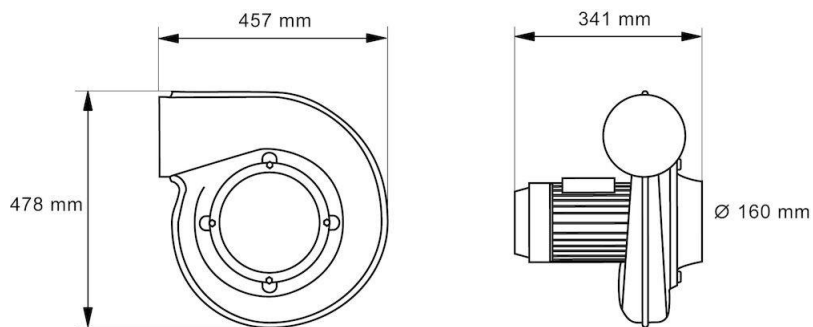
Exaustores Centrífugos N24, monofásico

Fan curve N24 1-Phase (50Hz)



A = Fan total pressure

B = Fan static pressure



multigas@kebos.com.br

contato@kebos.com.br

calibracao@kebos.com.br

Tel: 11 – 4582-0207

Cel/Whats: 11 - 98406-3418

w www.detectoresdegas.com.br